

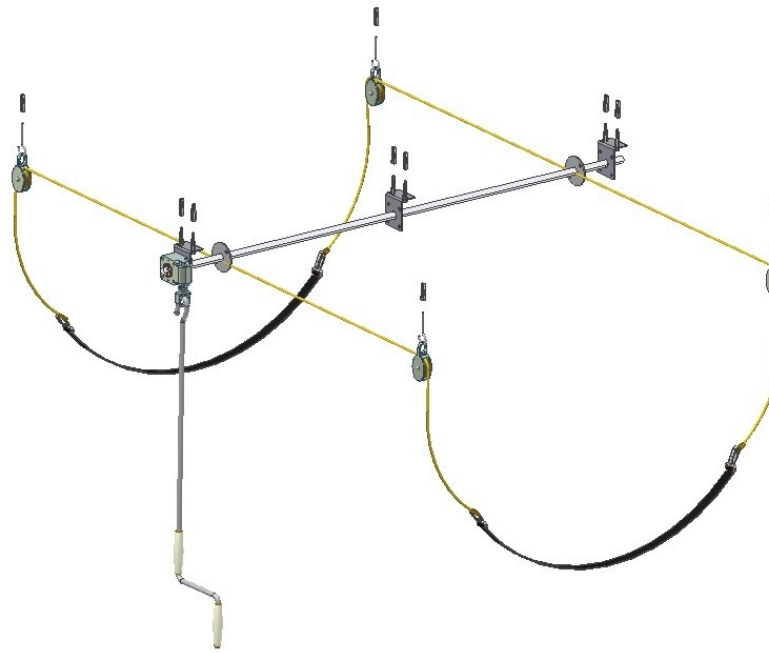
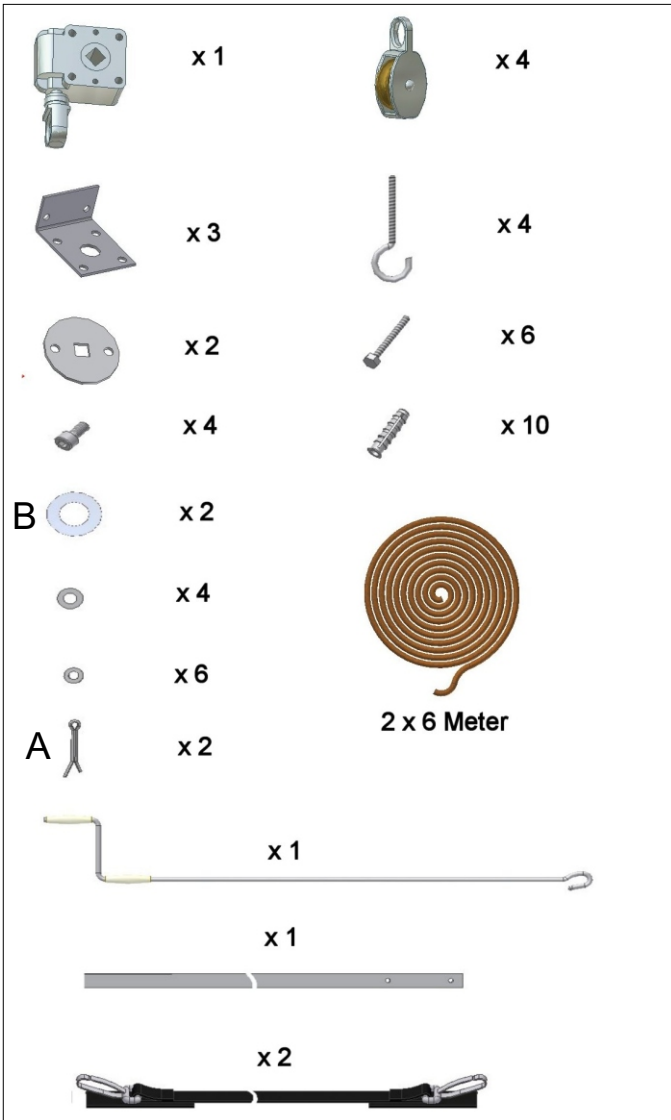
# ECKLA-DECKENLIFT

Art. Nr. 78996

# ECKLA-GARAGE-LIFT

Item no. 78996

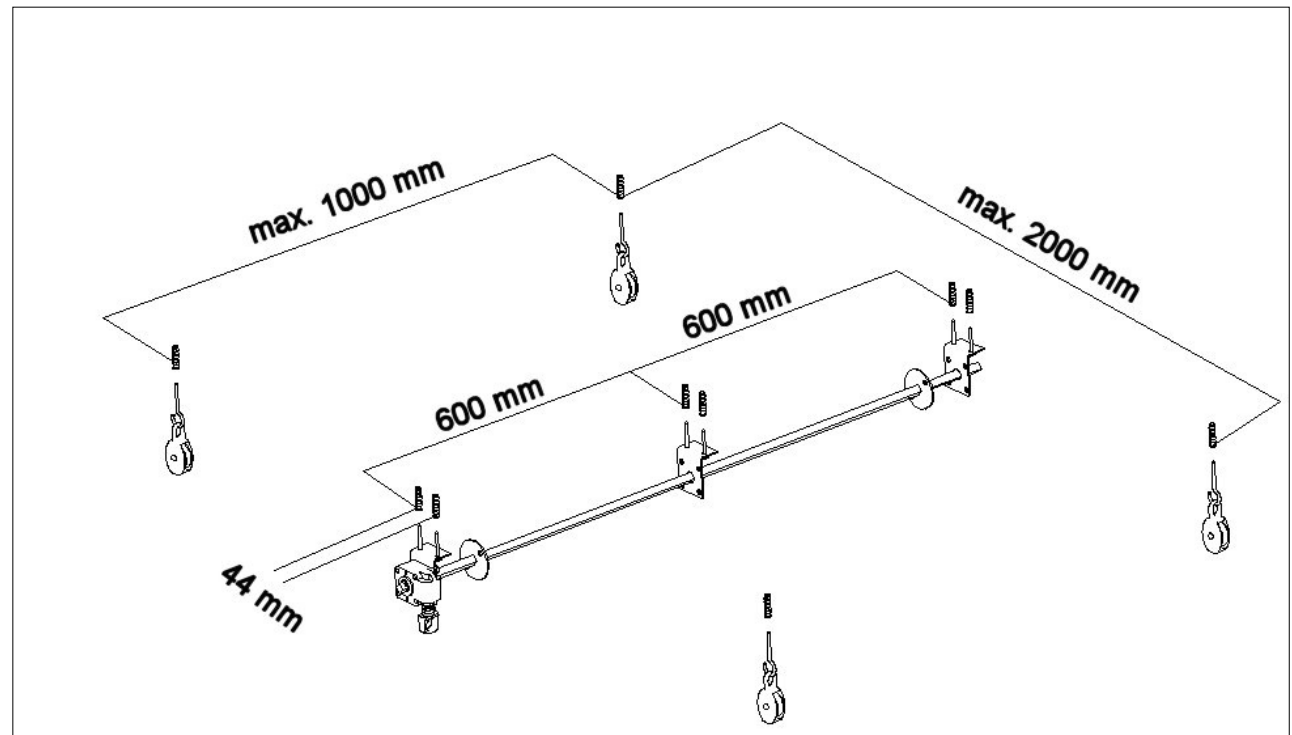
Inhalt / contains

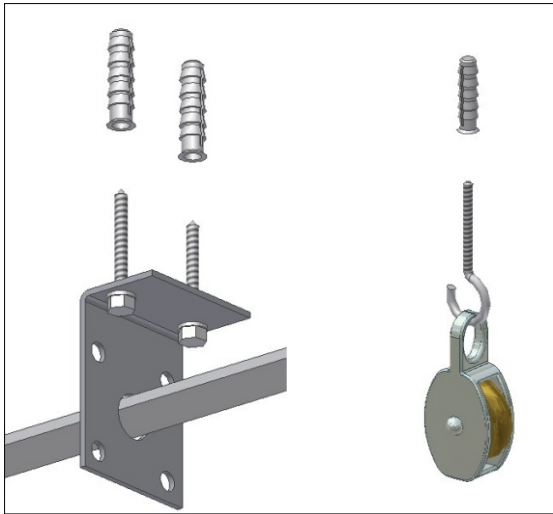


# Eckla®



ECKLA GmbH Germany  
www.eckla.com  
info@eckla.de





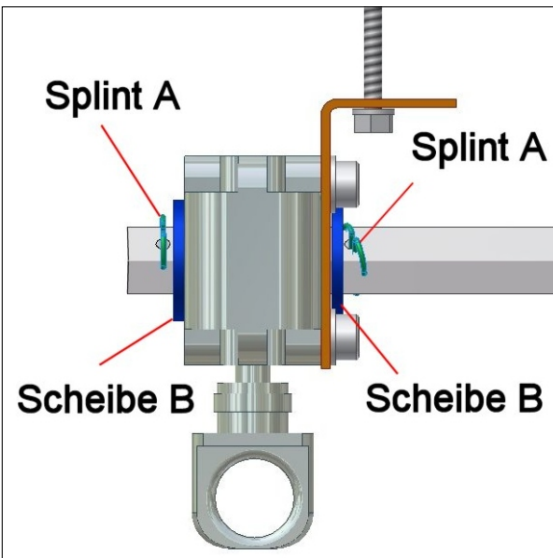
1.

### Befestigung der Haltewinkel und Seilrollen

Bohrdurchmesser für die Dübel ist 8mm. Bitte prüfen Sie den festen Sitz der Dübel jeden Halters vor der Benutzung durch eine Belastungsprobe. Je nach Beschaffenheit der Decke sind unter Umständen Sonderdübel zu verwenden.

### Fixing of the holding devices and the pulleys

Drilling diameter for the plug is 8 mm. Please check the firm seat of the plugs before use the holding device. If necessary use special plugs. (depends on the material of the ceiling ).



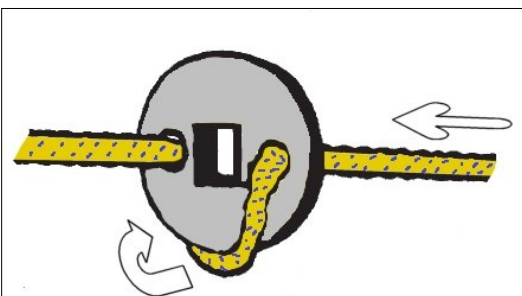
2.

### Befestigung des Getriebes

Getriebe wie auf Bild gezeigt mit 4 Stück Inbusschraube M8 x 14mm an Haltewinkel anschrauben. Danach Scheiben B einlegen und mit Splinten A sichern.

### Fixing of the Gear Box

Please fix the Gear Box with 4 pieces Socket Cap Screw M8 x 14 mm on the holding device. Then assembly the washers B and finally secure with the split pins.



3.

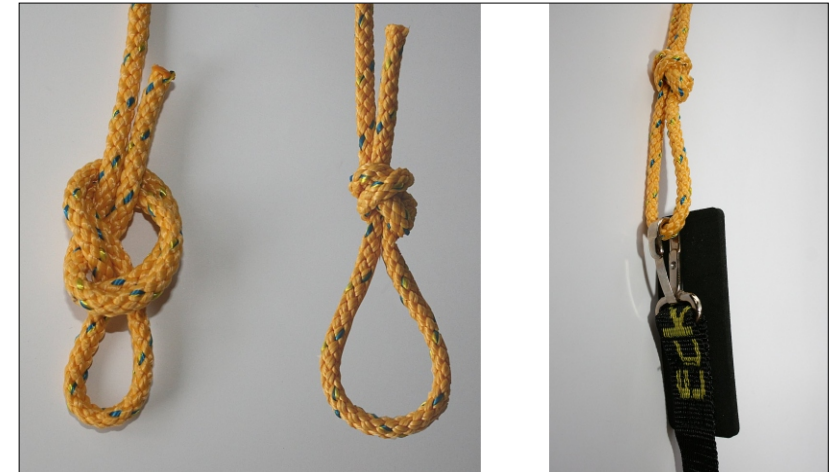
### Befestigung des Seils

Ziehen Sie das Seil durch die Seilrollen und wie auf dem Bild gezeigt durch die Mitnehmerscheiben.

### Fixing of the ropes

Slide the ropes trough the pulleys and trough the Special washer as shown on the beside picture.

4.



### Seile und Auflagegurt

Wie gezeigt bringen Sie nun Schlaufen an den Seilen an und hängen den Auflagegurt ein.

### Ropes and Loading Belt

As shown above make loops on the end of the ropes and fix the Loading Belt on the loops.



**ACHTUNG / ATTENTION**



Je nach Beschaffenheit der Decke sind unter Umständen Sonderschrauben und Sonderdübel zu verwenden.

Max. Traglast 60 kg.

Die Beförderung von Personen und der Aufenthalt unter der Angehobenen Last ist verboten !!!

Berührung der Seile mit Scharfen Kanten ist zu vermeiden.

If necessary use special screws and special plugs for a firm seat.(depends on the material of the ceiling ).

Max. Capacity 60 kg.

Prevent sharp edges from contacting with the ropes.

It is prohibited to transport persons and stand below the hoisted Load.