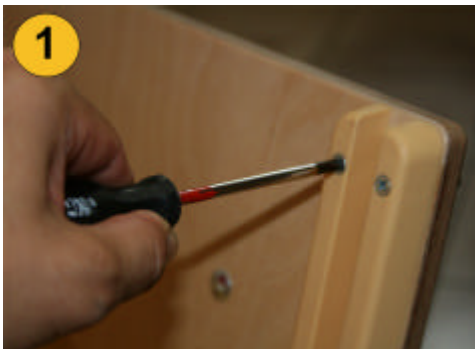
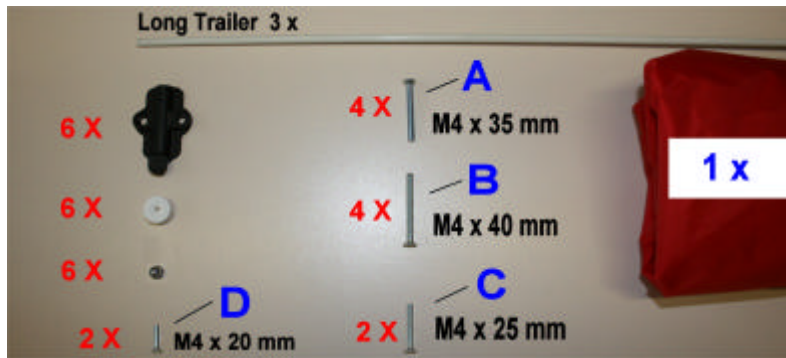


Montageanleitung Planendach für Bollerwagen ECKLA XXL-Trailer



Inhalt
contains

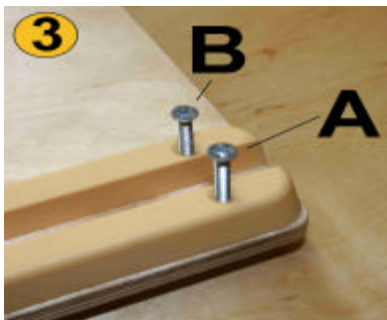


1
Nur die obersten Schrauben der Leisten
herausdrehen !!
Only put off the upper screws of the rails !!



CE

2
Mit einem 4 mm Bohrer nun die Löcher ganz durchbohren, als
Unterlage bitte ein Stück **altes Holz** verwenden.
Drill with 4 mm by using a old piece of wood under the part.



3
Die Schrauben durchstecken .
Put trough the screws.



4
Die Mutter in das schwarze Kunststoffteil einfügen .
Insert the nut in the black pastic part.



5
Das Kunststoffteil nun aufstecken und festziehen.
Put on the plastic part and fix the screw



6
Die Griffmutter aufdrehen aber **nicht festziehen**.
Fix the Handgrid loose on the screw, **do not fix tight**



Die Seitenteile wieder einbauen, nun die **Stäbe in die Plane einführen** und in die Halter einstecken.
Wichtig !!! Jetzt gleich die Griffmuttern fest anziehen.

Assembly now the side parts back to the handcart , put the sticks trough the cover and fix them in the plastic holders
 On the side parts. **Attention !!! now fix them tight with the handgrid immediately after you put them in the holders.**



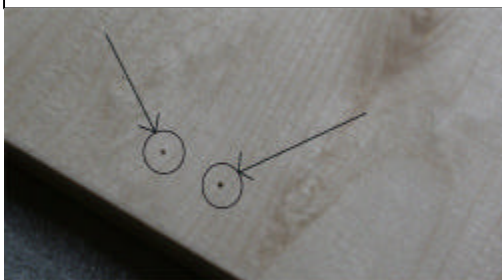
Das Fixierband nun am Halter unten einhängen .
 Fix the strap on the bottom of the plastic holder



Achtung: Montage und Demontage nur durch erwachsene Personen!
Achtung: Die Rändelschraube stets gut festziehen! (Bild 6)

Warning: assembly and disassembly by adults only!!!!
Note: Please check that the handgrid (Picture no. 6) is always tighten !!

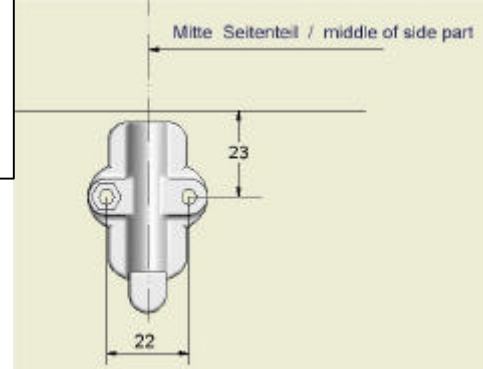
Additional Manual only for ECKLA XXL - Trailers



Beim ECKLA XXL Trailer muss zusätzlich noch in der Mitte Ein Kunststoffhalter angebracht werden. Bei neueren Versionen sind die Löcher schon leicht angebohrt (siehe links). Bei älteren Versionen müssen die Löcher laut Skizze (unten) noch gebohrt werden.

Für Mittelstrebe Schraube C und D verwenden

For middle part use Screw C and D



For ECKLA XXL -Trailer it is necessary to assembly also in the middle of the side part a plastic holder.
 New versions of the ECKLA XXL-Trailer have still a small shortly drilled hole prepared in the side parts.(see picture above)
 On former versions you must drill the holes by using the drawing with dimensions on the right side.