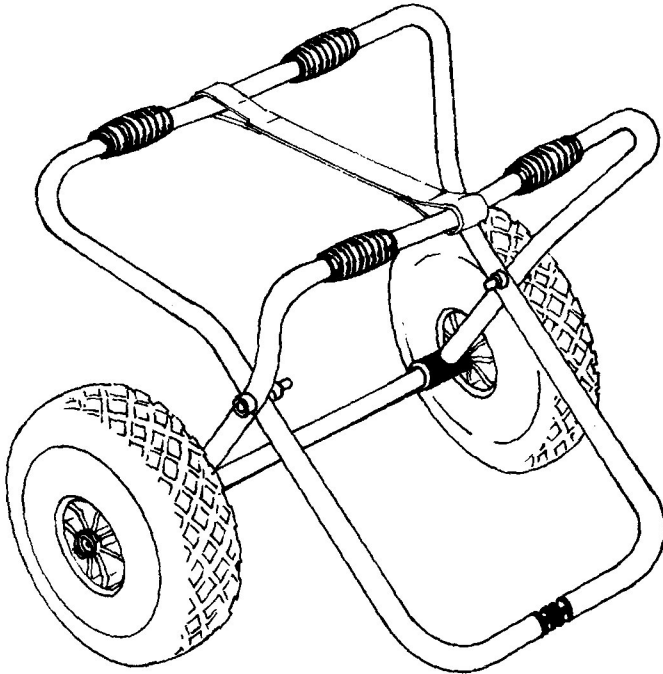


Eckla Surf-Rolly

Surf Trolley

Chariot pliant

Tragkraft
Payload
Charge
max
60 kg



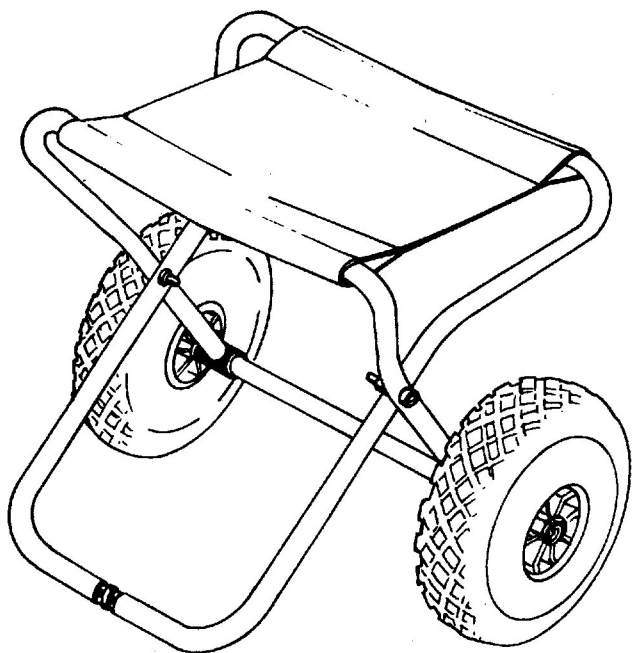
■ Sie haben gut gewählt, wir gratulieren Ihnen zu Ihrem neuen Eckla Surf-Transportwagen. Sie werden viel Freude daran haben.

■ Dear Client, we congratulate. You have made a good choice. We are sure that you will be fully satisfied with your Eckla Surf Trolley and will have much pleasure in Surfing.

■ Cher client, nos félicitations. Nous ne doutons pas que vous soyez satisfait de votre choix. Beaucoup de plaisir avec l' Eckla chariot pliant.

Eckla®

Eckla Surf-Rolly • Surf Trolley • Chariot pliant



■ Mit unseren Zurrgurten Art.-Nr. 46010 oder 47010 können Sie Ihre komplette Surfausrüstung festzurren, mit Tasche und allem...

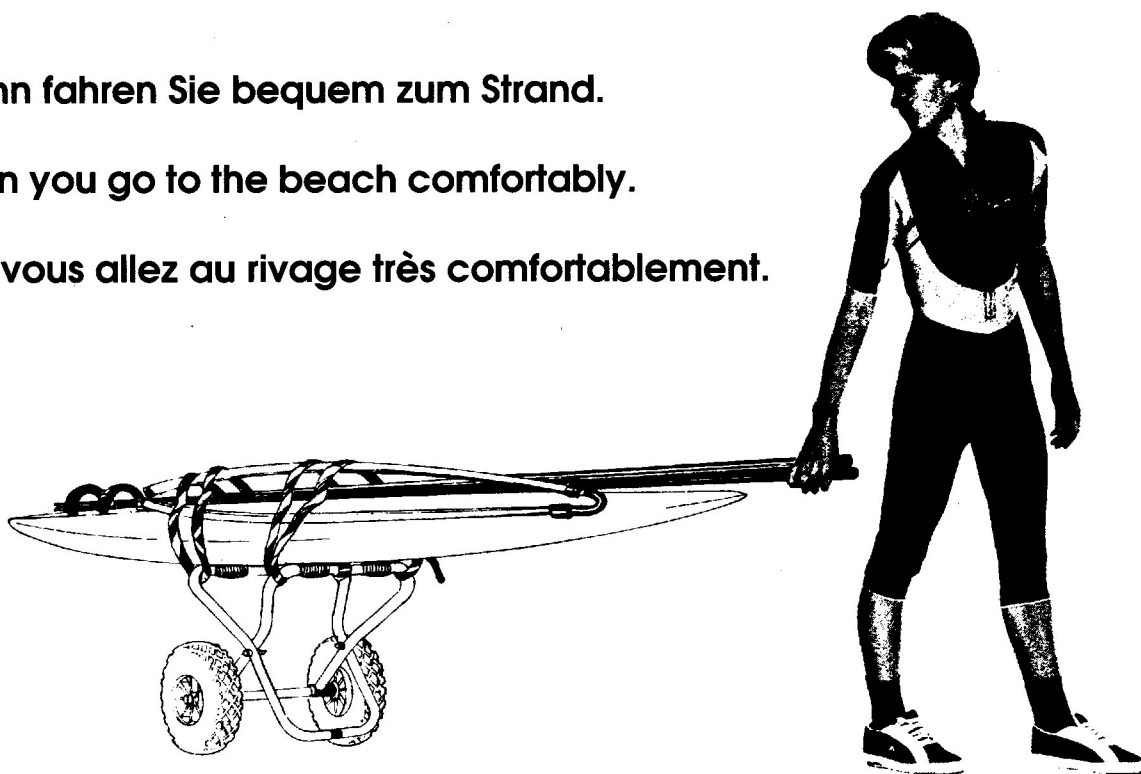
■ With our belts No. 46010 or 47010 you can bind together your complete surf equipment, including bags and all...

■ Avec notre ceinture no. 46010 ou 47010 vous pouvez lier votre equipment complet, y compris sac et tous...

...und dann fahren Sie bequem zum Strand.

...and then you go to the beach comfortably.

...et alors vous allez au rivage très confortablement.



Eckla[®]