

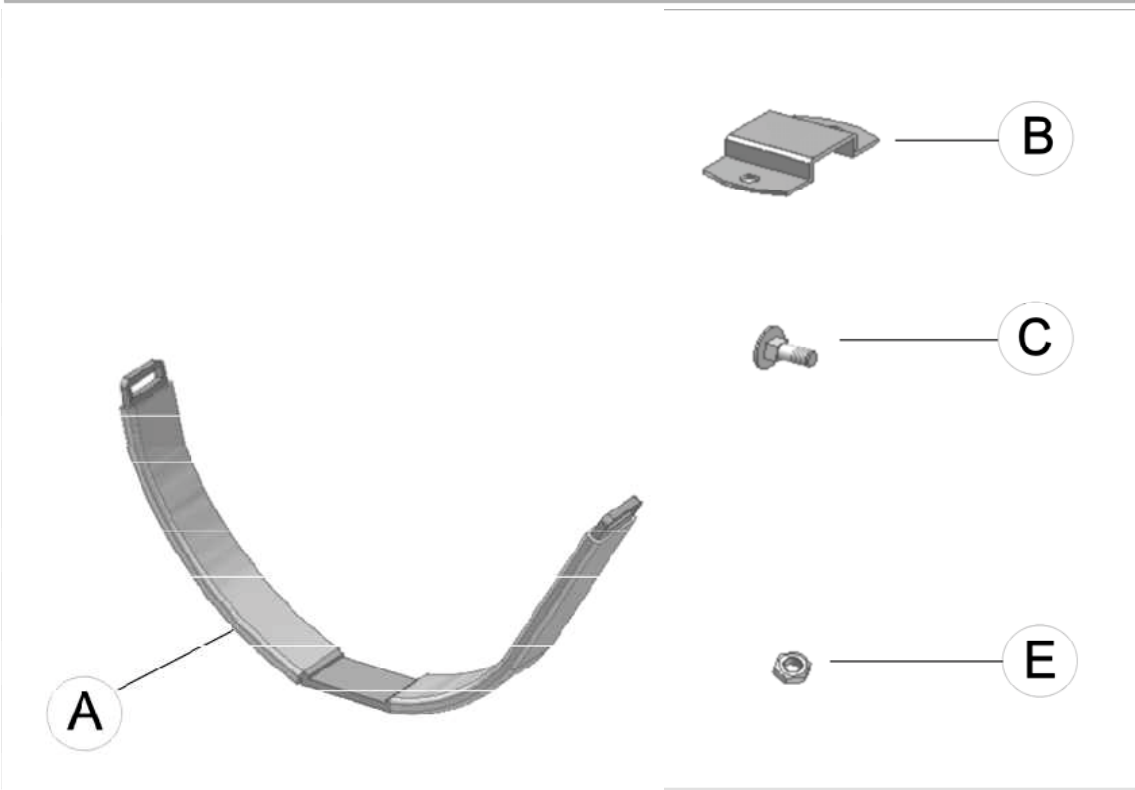
ECKLA Ovalbügel Stahl für Kajak
 ECKLA oval-support for kayak
 ECKLA Berceau pour kayak
 ECKLA Barras J de Kayak

Artikel Nr. 78953
 Item no. 78953
 N ° d'article 78953
 Artículo Num. 78953



D Montageanleitung **GB** Fitting instructions **F** Instructions de montage **E** Instrucciones de montaje

Inhalt - Parts Included - Pièces incluses - Piezas incluidas



Teil part pièce parte	Benennung description description descripción	Teil Nummer part number numéro de pièce numero de parte	Menge qty. qté cantidad
A	Rahmen / frame / cadre / estructura	8374	2
B	Befestigungsbügel / attachment plate / plaquette de fixation / placa de ajuste	9307	4
C	Schraube / screw / Vis / perno	8366	4
E	Sechskantmutter / hex nut / écrou hexagonal / tuerca hexagonal	9358	4

DE

WICHTIG:
 - Vor Gebrauch Bedienungsanleitung lesen!
 - Montage nur nach dieser Anleitung durchführen.
 - Diese Anleitung bitte im Fahrzeug mitführen.
 - Wir empfehlen nicht schneller als Richtgeschwindigkeit 130 km/h zu fahren.
 - Zur Montage und Anwendung diese Montageanleitung sehr genau durch lesen.
 Bei eventuellen Unklarheiten bitten wir Sie, sich mit Ihrem Händler, für weitere Informationen, in Verbindung zu setzen.
 - Die Dachträger müssen für die sichere Verwendung mindestens 24 "(610mm) auseinander sein. Bei verschiebbaren Dachträgern muss der Abstand min. 27,5 "(700 mm) betragen.
 - Bug und Heck des Bootes müssen mit einem nicht elastischem Seil oder Zurrgurten auf die Stossstange bzw. dem Abschlepphaken abgespannt werden.
 - Die Tragfähigkeit des Dachträgers bzw. des Autos darf nicht überschritten werden.
 - Vor jeder Fahrt und der Montage den festen Sitz den Dachträgers sowie der Aufbauten prüfen. Ebenfalls ist kurz nach Fahrbeginn der feste Sitz des Dachträgers sowie der Aufbauten abermals zu prüfen. Missachtung der Montage und Bedienungsanleitung führt zum Erlöschen der Garantie.

GB

WARNING!
 - Read these instructions carefully before using the product for the first time
 - Fit the rack using these instructions only
 - Keep instructions in car
 - Do not drive faster than 130 km/h with load
 - Do not assemble or use this product unless you have understood the fitting instruction. If you have any questions, please contact your local dealer for further information.
 - Load bars must be at least 24" (610mm) apart for safe use, for adjustable bars use minimum 27.5" (700 mm).
 - Do not exceed weight limitation of racks (or car) or factory installed bars.
 - Always tie down bow and stern of boat to vehicle bumpers or tow hooks with non elastic rope or trim belts.
 - Ensure load carrier and factory cross bars are properly installed and tight to vehicle, also check again shortly after beginning of the trip again the properly and tight installations.
 - Failure to follow guidelines voids warranty

FR

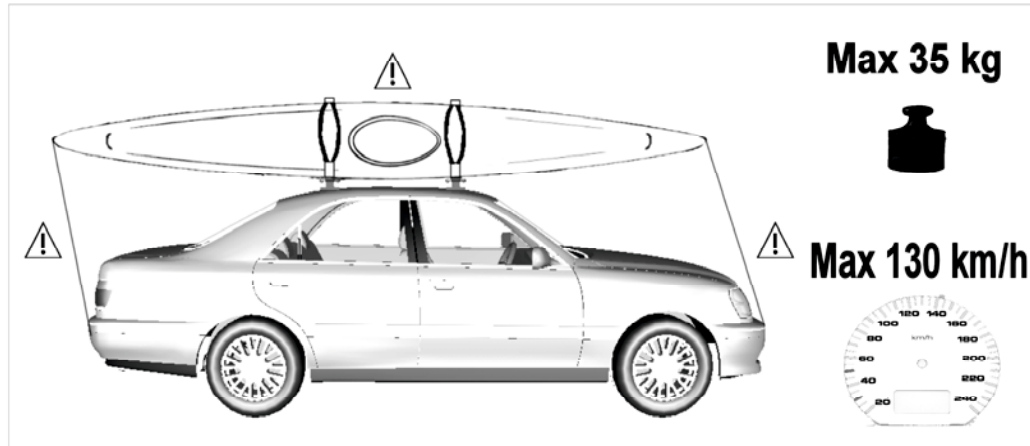
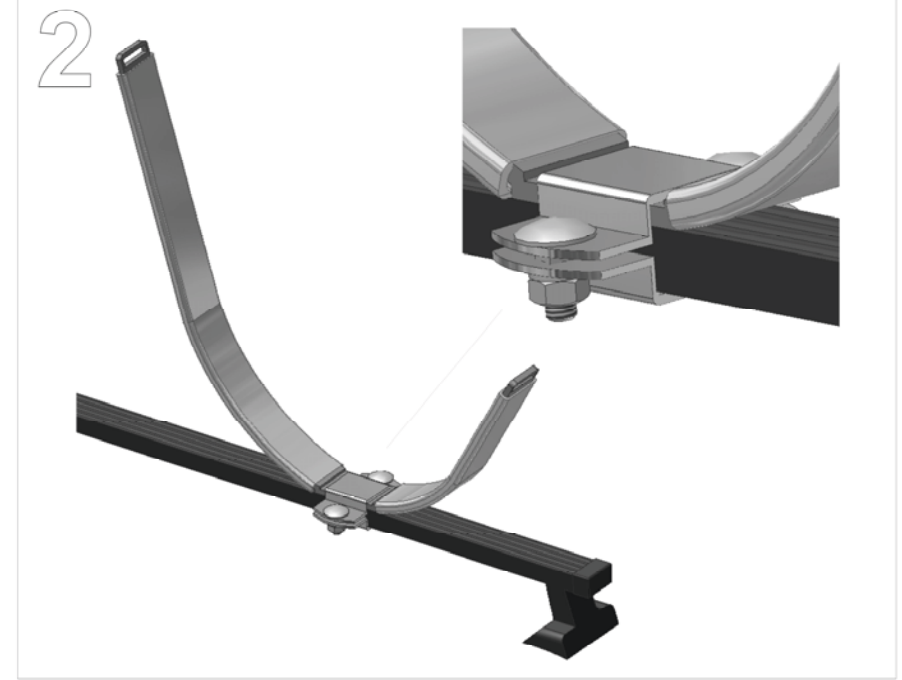
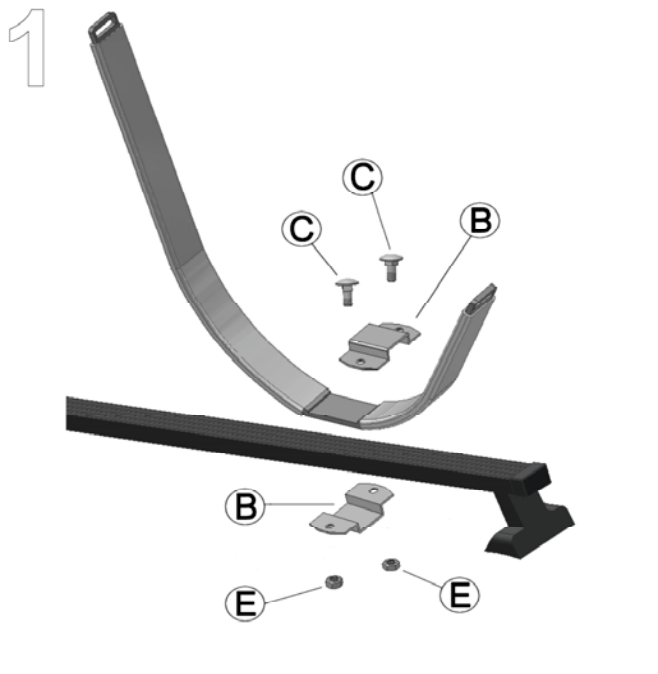
IMPORTANT:
 - Lire la notice avant utilisation!
 - Effectuer le montage en suivant cette notice de façon très stricte.
 - Conservez cette notice dans le véhicule.
 - Nous vous recommandons de ne pas conduire plus vite que 130 km/h.
 - Impérativement lire cette notice pour le montage et l'utilisation.
 Si vous avez une quelconque question nous vous prions de vous rapprocher de votre concessionnaire afin d'obtenir de plus amples informations.
 - Pour la sécurité de tout le monde, les galeries porte-bagages doivent au moins être séparées de 24 "(610mm). Pour les galeries mobiles, l'écart doit au moins comporter 27,5 "(700 mm).
 - L'entrave et la poupe du bateau doivent être attachés au pare-chocs ou au crochet avec une corde ou une sangle qui n'est pas élastique.
 - Il ne faut pas dépasser la charge admissible de la galerie ou du véhicule.
 - Vous devez vous assurer avant de prendre la route que la galerie est bien sécurisée sur le toit du véhicule. Dès que le véhicule a pris la route il faut vérifier une dernière fois que la galerie est stable et bien fixée.
 - Si le montage et l'utilisation ne sont pas conformes à la notice d'utilisation, les dommages ne seront pas pris en compte par la garantie.

ES

IMPORTANTE:
 - Leer antes del primer uso
 - Realizar el montaje unicamente conforme a estas instrucciones
 - Llevar las instrucciones en el vehículo
 - No conducir a más de 130 km/h con carga
 - No monte o utilice este producto hasta que haya comprendido las instrucciones de montaje. Si tiene alguna pregunta, por favor póngase en contacto con su distribuidor para más información.
 - Para un uso seguro las barras de carga deben tener una separación de por lo menos 61 cm (24 pulg.). Ajustable para barras uso mínimo 70 cm (27,5 pulg.).
 - No sobrepase los límites de peso del portacargas ni de las barras (O del coche). instaladas en fábrica.
 - Ate siempre la parte delantera y trasera de la embarcación al parachoques o a los ganchos de remolque del vehículo. No cuerda elástica.
 - Asegúrese de que el portacargas o las barras transversales de fábrica estén instalados y sujetos correctamente al vehículo.
 Después de viajar, es preciso controlar de nuevo, para asegurarse mejor.
 - Se anulan las garantía si no es correcto.

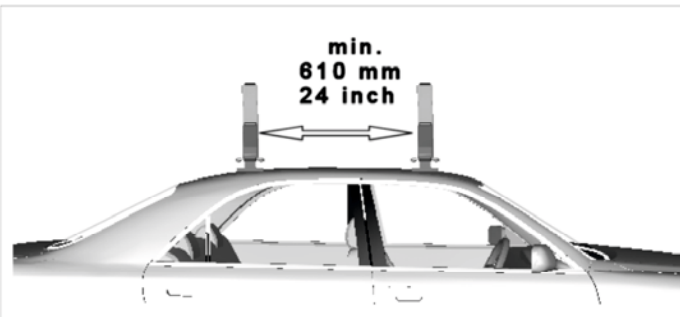


- Vor Gebrauch Bedienungsanleitung lesen !
- Read these instructions carefully before using !
- A lire soigneusement avant la première utilisation !
- Leer antes del primer uso !



Zubehör / Accessory Accessoire / Accesorios

Art.Nr. / Item No. 46010 3,0 Meter
Art.Nr. / Item No. 47010 4,5 Meter



- DE Geltende Rechte und Vorschriften müssen eingehalten werden bezüglich Verwendungshinweise für Lastenträger und Zubehör.
- GB Be sure to follow the national rules and legislations in force regarding method of application of load carriers and accessories.
- FR Il faut utiliser les galeries porte-bagages en conformité avec les arrêtés ainsi qu'avec les lois nationales en vigueur.
- ES Reglas nacionales exigidas e instrucciones vigentes tienen que ser cumplidas al respecto del modo de uso de carga equipajes y accesorios.

ECKLA GmbH
Brunnenstrasse 34
 74626 Bretzfeld-Schwabbach
 Telefon ++49 (0) 7946 / 9155-0
 Telefax ++49 (0) 7946 / 9155-55
 info@eckla.de / www.eckla.de