

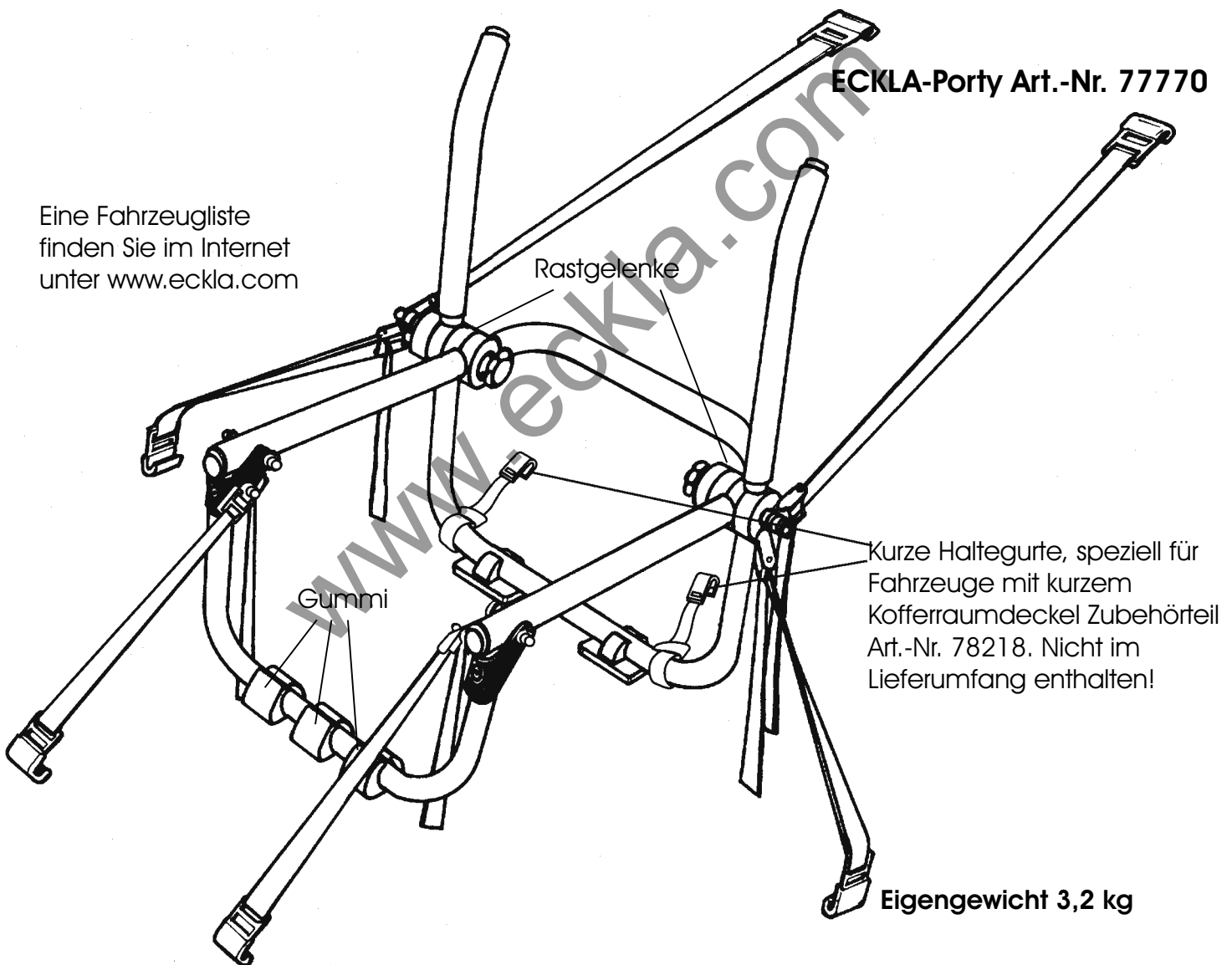
ECKLA-PORTY der Universal - Heckfahrradträger

Prüfen Sie vor jeder Fahrt den Träger auf Schäden!
Ersetzen sie beschädigte Teile sofort vor Fahrtantritt.
Prüfen Sie vor jeder Fahrt den festen Halt des Rastgelenks durch eine Drückprobe.

Sehr geehrter Kunde,

mit dem Eckla-PORTY Universal - Heckfahrradträger haben Sie ein hochwertiges Produkt, Made in Germany, erworben. Damit Sie Ihren Eckla-PORTY stets sicher und unter Einhaltung einschlägiger Vorschriften benutzen können, bitten wir um Beachtung der nachfolgenden Hinweise in dieser Montage- und Gebrauchsanleitung.

Eine Fahrzeugliste
finden Sie im Internet
unter www.eckla.com



Bitte lesen Sie vor jeder Fahrt diese Gebrauchsanweisung!

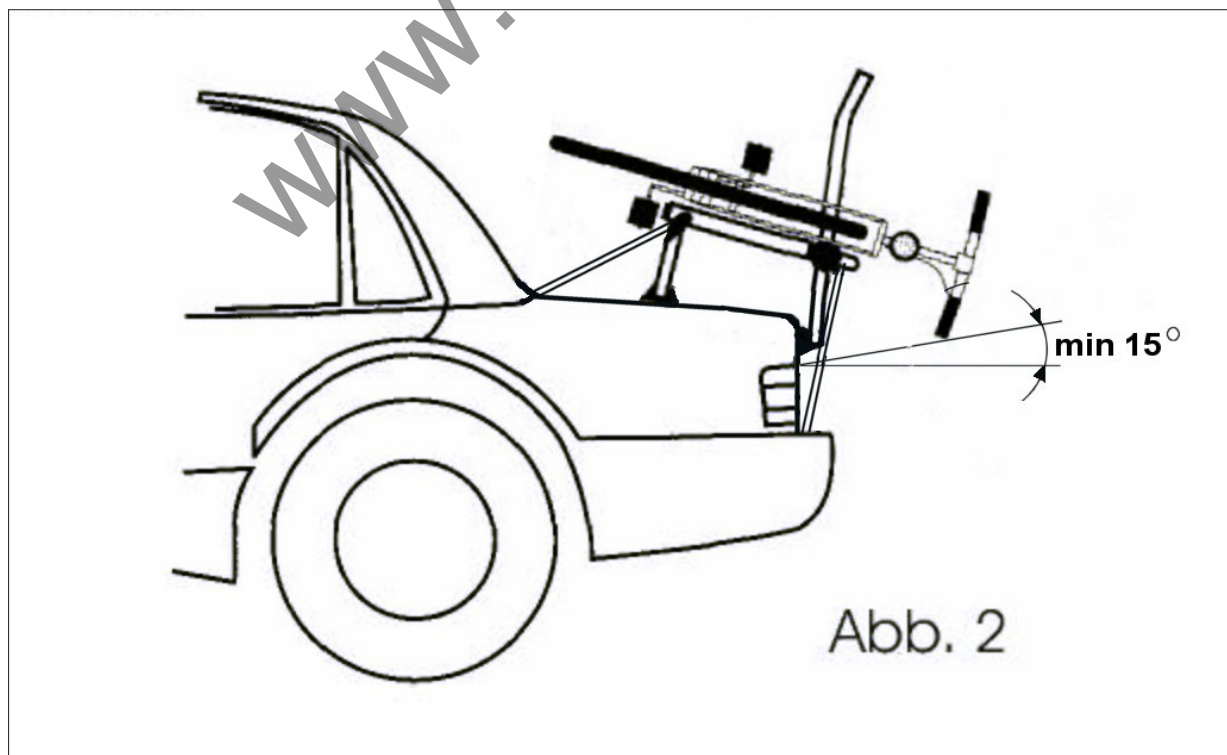
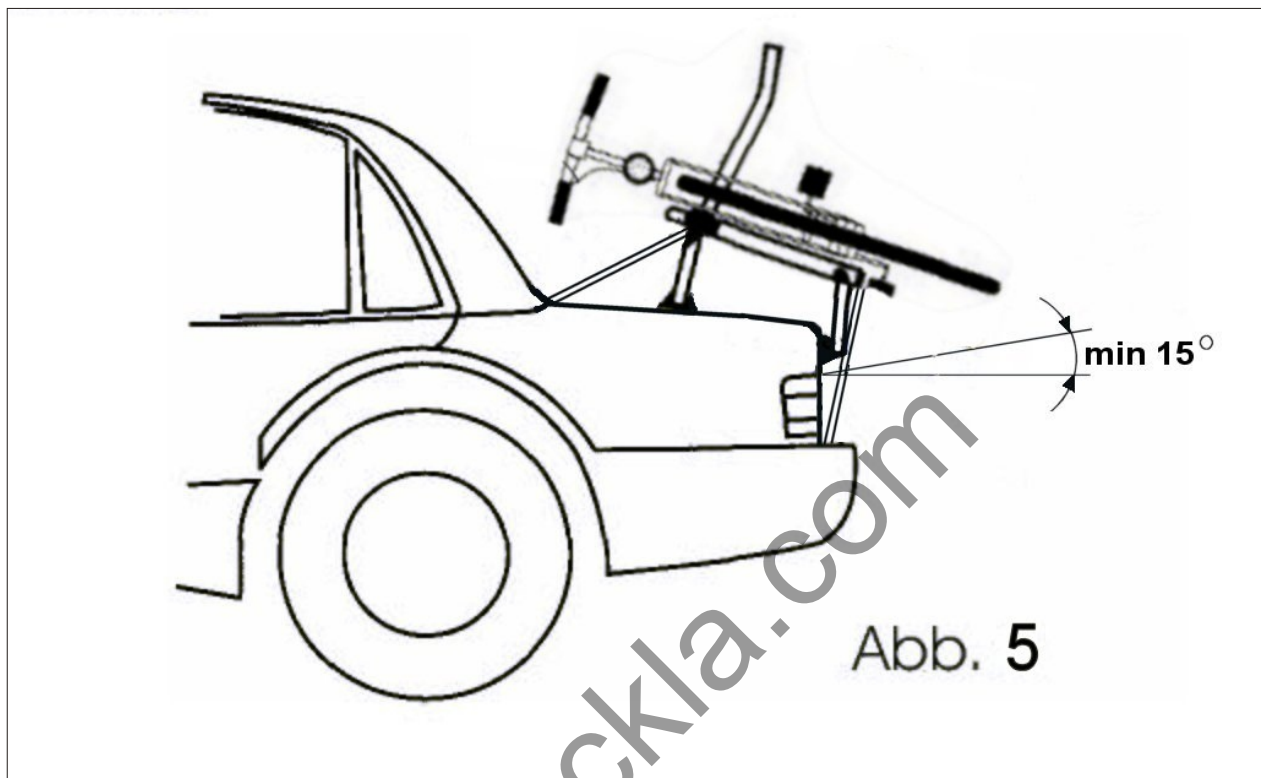
Eckla[®]

Achtung !!!!!

Bei uns hat sich der Fehlerteufel eingeschlichen.

Die Abbildung 2 und 5 in der Bedienungsanleitung sind nicht korrekt dargestellt !!!!!!!

Bitte bauen Sie den Party nur so auf wie es auf den Abbildungen unten auf diesem Zusatzblatt dargestellt ist.



ECKLA-PORXY der Universal - Heckfahrradträger

A) Die Montage des ECKLA-Porty am Fahrzeug

Herzlichen Glückwunsch zum Kauf Ihres PORTY Universal-Heckfahrradträgers. Damit Sie den Eckla-PORXY fachgerecht montieren, lesen Sie bitte diese Gebrauchsanweisung aufmerksam durch.

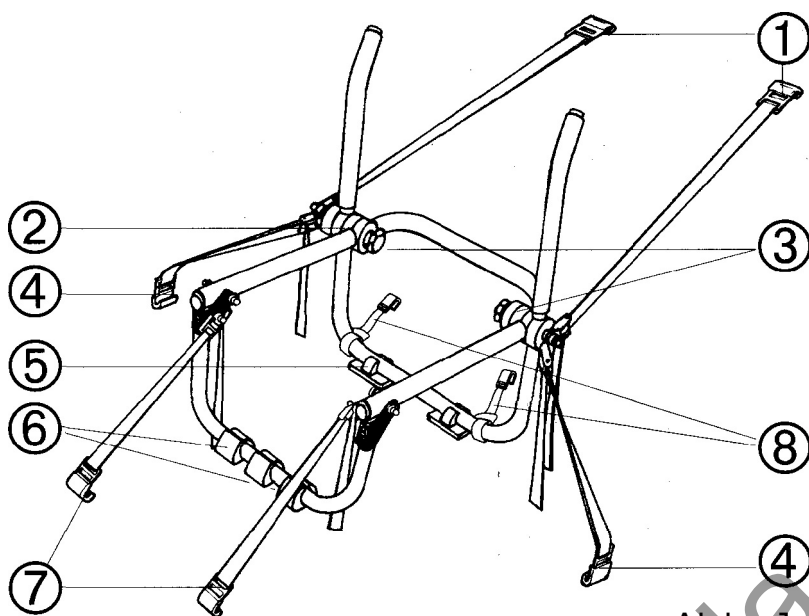


Abb. 1

Die Teile im Überblick:

- ① Obere Haltegurte
- ② Rastverbindung
- ③ Griffschraube
- ④ Seitliche Haltegurte
- ⑤ Große Gummipuffer
- ⑥ Kleine Puffer
- ⑦ Untere Haltegurte
- ⑧ Kurze Haltegurte, speziell für Fahrzeuge mit kurzem Kofferraumdeckel
Zubehörteil Art.-Nr. 78218
Nicht im Lieferumfang enthalten!

Der PORTY läßt sich an fast allen PKW- und Kombi-Fahrzeugen mühelos anbringen.
Fahrzeugliste siehe www.eckla.de

Nicht geeignet ist der Eckla-Porty für:

- a) Fahrzeuge mit Kunststoff-Heckklappen
- b) Fahrzeuge mit Heckscheiben ohne Blechumrandung
- c) Fahrzeuge mit großen Heckspoilern

1. Prüfen Sie vor Fahrtantritt den Träger auf Schäden. Klappen Sie den ECKLA-PORXY, wie auf Abbildung 1 ersichtlich, auseinander.
2. Je nach KFZ-Typ stellen Sie mittels der Rastverbindung (2) den günstigsten Winkel zwischen Trägerholmen und Auflagerahmen ein. Hierbei ist eine 90 Grad Einstellung zumeist ideal. Danach ziehen Sie die Griffschrauben (3) kräftig an. Prüfen Sie vor jeder Benutzung den festen Halt der Rastverbindungen.
3. Bei Fahrzeugen mit Heckscheibenwischer ist zu beachten, daß die Funktion beeinträchtigt werden kann (Evtl. den Wischerarm oder die elektr. Sicherung entfernen).
4. Klipsen Sie die Gummipuffer (5) und (6) an den entsprechenden Positionen auf den ECKLA-PORXY. Dabei sollten die größeren Puffer auf dem Kofferraumdeckel, bzw. auf der Heckscheibe aufliegen, Um Lackschäden am Fahrzeug zu vermeiden, reinigen Sie die miteinander in Berührung kommenden Flächen am ECKLA-PORXY und KFZ vorher von Schmutz und Staub. Für Fahrzeuge mit kurzem Kofferraumdeckel verwenden Sie die kurzen Haltegurte, als Zubehörteil Art.-Nr. 78218 erhältlich (hier die Haken (8) am oberen Teil des Kofferraumdeckels einhängen).

5. Bringen Sie den ECKLA-PORXY an Ihrem Fahrzeug in die von Ihnen gewünschte Position und hängen Sie die Haken (1) der beiden oben befindlichen Gurte an der Oberkante des Kofferraumdeckels (Heckklappe, Hecktüre) ein. Achten Sie darauf, daß der Haken an der Blechkante sicher greift und nicht abrutschen kann. Haken nie direkt in Glasteile oder Kunststoffteile einhängen! Prüfen Sie den sicheren Halt auch in regelmäßigen Abständen während der Fahrt.
6. Hängen Sie nun die Haken (7) der unteren Gurte an der Unterkante des Kofferraumdeckels (Heckklappe, Hecktüre) ein. Zur seitlichen Sicherung dienen die Haken (4), welche entsprechend links und rechts eingehängt werden müssen. Die seitlichen Gurte können auch nach unten montiert werden, siehe Rückseite
7. Eine Befestigung an instabilen Stoßstangen und an anderen unzureichenden Punkten ist unzulässig. Geeignete Befestigungspunkte sind vor der Montage zu prüfen.
8. Ziehen Sie nun alle Gurte mäßig an, daß der ECKLA-PORXY fest und ohne Spiel am Fahrzeug aufliegt. Kontrollieren Sie bei Fahrtunterbrechungen die Spannungen der Gurte und ziehen Sie diese ggf. nach. Ziehen Sie die Gurte nur mäßig an, bei zu starkem Anziehen kann es zu Beschädigungen an Ihrem Fahrzeug kommen.
9. Verwenden Sie den ECKLA-PORXY nur, wenn Ihr Fahrzeug die notwendige Stabilität an den Auflagepunkten der Heckklappe aufweist. Achten Sie darauf, dass der Bereich, an dem der Träger aufliegt, Verstärkungen aufweist, so daß das Blech nicht nachgeben kann. Es handelt sich hier um einen Universalträger, der auf seine Festigkeit geprüft wurde und sich tausendfach bewährt hat. Aufgrund der vielfältigen auf dem Markt befindlichen Fahrzeuge können wir keine Aussage über die Stabilität der einzelnen Fahrzeuge machen und auch keine Verantwortung für deren Stabilität und Schäden übernehmen.

Hinweis: Für Fahrzeuge mit von der Norm abweichender Heckklappe (z.B. extrem dick) bieten wir Ihnen Sonderhaken an. Bitte fragen Sie im Bedarfsfall Ihren Fachhändler. Diese Sonderhaken werden paarweise mit angenähten Gurten geliefert.

Montageanleitung und Gebrauchsanweisung

Durch die Montage des Trägers und während des Transportes von Fahrrädern dürfen Kennzeichen und Heckleuchten nicht verdeckt werden!

Montieren Sie den ECKLA-PORXY immer so, dass diese Vorschrift eingehalten wird. Dabei ist es von großem Vorteil, dass der ECKLA-PORXY sowohl mit den beiden Tragarmen nach oben als auch nach unten montiert werden kann. Im letzteren Falle zeigen dann die Räder nach oben und der Lenker nach unten. In diesem Falle drehen Sie den ECKLA-PORXY um 180 Grad (siehe Abb. 2). Montieren Sie dann auch die großen Gummipuffer (5) und die kleinen Puffer (6) gegenseitig um. Probieren Sie an Ihrem Fahrzeug die günstigste Montageart. Haben Sie ein Fahrzeug mit kurzem Kofferraumdeckel und verwenden die kurzen Haltegurte (Art.-Nr. 78218) so müssen dies an den kurzen Haltebügel (nach oben) ummontiert werden. Hängen Sie nun die Haken der kurzen Haltegurte in den oberen Rand des Kofferraumdeckels ein und verfahren wie weiterbeschrieben nach Punkt A) der Anleitung.

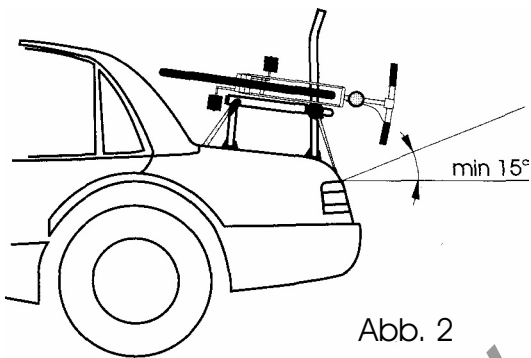


Abb. 2

B) Der Transport der Fahrräder

WICHTIG: Es dürfen maximal 3 Fahrräder bzw. 40 kg Last zugeladen werden!

1. Für einen sicheren Transport muß das Fahrrad komplett auf dem Träger befestigt sein. Für eine sachgerechte Befestigung verwenden Sie unsere als Zubehör erhältlichen Befestigungsurte (Art.-Nr. 78211 oder 46010). Um ein Flattern der Vorderräder des Fahrrades während der Fahrt zu vermeiden, achten Sie auf die Stellung der Pedale und des Lenkers (evtl. verstellen bzw. entfernen). Die Bremsgriffe dürfen die Scheibe nicht berühren (Glasbruch!).

2. Die Last muß gleichmäßig verteilt sein, Achten Sie darauf, daß sich das Fahrverhalten bei montiertem und beladenem Träger ändert. Dies gilt insbesondere für die Seitenwindempfindlichkeit, sowie bei Kurven- und Bremsverhalten. Wir empfehlen eine Höchstgeschwindigkeit von maximal 100 km/h.

3. Um beim Transport von mehreren Fahrrädern ein gegenseitiges Scheuern zu vermeiden, legen Sie zwischen jedes Fahrrad ein Paar Zwischenpolster (Best.-Nr. 49010). Diese werden einfach auf die Tragarme aufgeschoben,

Beim Transport mehrerer Fahrräder werden diese immer abwechseln mit dem Lenker versetzt in Tragarme eingehängt (siehe Abb. 3).



Abb. 3

Der Transport von Damenfahrrädern ist in Abbildung 4 ersichtlich.



Abb. 4

4. Entfernen Sie den Träger bei Nichtbenutzung von Ihrem Fahrzeug und lagern Sie den PORXY nur in trockenen Räumen,

Hinweis: Achten Sie bei Durchfahrten, Einfahrten und bei Garagentoren auf Ihre Ladung.

C) Pflege und Wartung des Eckla-Porty

Verwenden Sie im Bedarfsfall nur original Eckla Ersatzteile. Achten Sie dabei besonders auf die Beschaffenheit von Haken und Gurten. Verbogene Haken, angescheuerte oder eingerissene Gurte keinesfalls verwenden!

Geben Sie von Zeit zu Zeit einen Tropfen Öl an die beweglichen Teile der Gurtspanner und das Gewinde der Griffschrauben um deren Leichtgängigkeit zu gewährleisten.

Hinweise und Empfehlungen zur Benutzung des ECKLA-Party Universal-Heckfahrradträgers

Straßenverkehrs-Zulassungsverordnung

Der ECKLA-PARTY ist aus der Sicht der StVZO eine Ladung. Eine Eintragung in Ihre KFZ-Papiere ist nicht erforderlich. Ihnen als Fahrer eines KFZ obliegt jedoch die Sorgfaltspflicht über diese Ladung. Sorgen Sie deshalb immer für eine einwandfreie und sichere Montage des ECKLA-PARTY an Ihrem Fahrzeug, sowie eine sichere Befestigung der Fahrräder am ECKLA-PARTY. Wenn Sie keine Fahrräder transportieren, entfernen Sie den ECKLA-PARTY vom Fahrzeug.

Bei Fahrten im Ausland beachten Sie die dort jeweils gültigen Vorschriften. So ist z.B. in Italien die Anbringung des Warnschildes (Best.-Nr. 7841 1) zwingend vorgeschrieben.

Bei unsachgemäßer Handhabung und bei Folgeschäden, die durch Nichtbeachtung der vorgenannten Anweisungen entstanden sind, übernimmt Eckla keinerlei Haftung. Bitte montieren Sie Ihren ECKLA-PARTY sorgfältig, so daß keine Beschädigungen an Ihrem Fahrzeug entstehen. Passen Sie Ihre Geschwindigkeit den Straßenverhältnissen an. Achten Sie auf ein sauber gereinigtes Fahrzeug und auf saubere Puffer, daß durch Schmutz keine Schäden entstehen. Eckla kann für Schäden keine Haftung übernehmen.

Diebstahlsicherung

Um Diebstahl vorzubeugen, empfehlen wir die Verwendung unseres Sicherungs-Stahlseiles (Best.-Nr. 781 14) mit 4 m Länge. Dieses kunststoffummantelte stabile Stahlseil wird durch alle Fahrräder, den ECKLA-PARTY selbst, dann durch die hintere Abschleppöse Ihres Fahrzeuges gezogen und dort mit einem Vorhängeschloß (z.B. Best.-Nr. 781 15) gesichert.

Weitere Vorschriften der StVO

1. Ein Aussenspiegel rechts ist erforderlich.
2. Der gleichzeitige Betrieb eines Anhängers und eines Hecktragesystems ist nicht zulässig.
3. Die Befestigung des Hecktragesystems ist vom Fahrzeugführer regelmäßig zu prüfen.
4. Die am Heck des Fahrzeuges angebrachte Ladung darf nicht zu einer Überschreitung der zulässigen Achslast führen.
5. Das Transportgut darf rechts und links nicht wesentlich über den Fahrzeugrand hinausragen. Zulässig lt. StVO Deutschland: Abstand vom äußeren Punkt des Transportgutes bis zur Mitte des Rücklichtes nicht mehr als 40cm. Fahrzeuge mit Ladung dürfen nicht breiter sein als 2,50 m.
6. Die Fahrräder dürfen beim Transport nicht mit Planen o.ä. abgedeckt werden (hohe Windlasten). Verlierbare Teile (z.B. Luftpumpen) sind zu entfernen.

7. Bei auch nur teilweiser Verdeckung von lichttechnischen Einrichtungen und/oder des amtlichen Kennzeichens durch das Hecktragesystem oder die mitgeführte Ladung, sind die entsprechenden Einrichtungen zu wiederholen. Beachten Sie Abb. 5

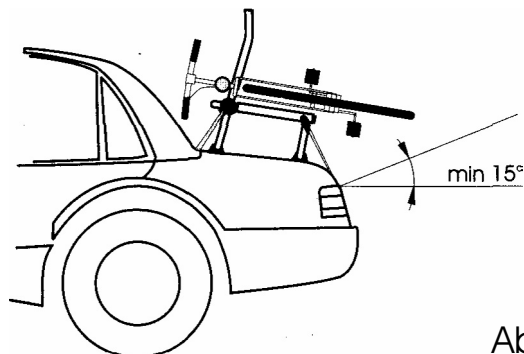


Abb.5

Sichtbarkeit der Rücklichter

Original Zubehör- und Ersatzteile

Art.-Nr.	Zubehör-/Ersatzteilliste
49010	Transportpolster 1 Paar, erforderlich beim Transport mehrerer Fahrräder
78209	Puffer mit großer Auflagefläche (Ersatzteil)
78210	Puffer mit kleiner Auflagefläche (Ersatzteil)
46010	Zurring 3 m
47010	Zurring 4,5 m
78114	Sicherungs-Stahlseil 2,5 m kunststoffummantelt
78115	Vorhängeschloß 40 mm f. Sicherungsseil
78110	Sicherungs-Stahlseil 2,5 m kunststoffummantelt
78211	Riemchen für Nummerntafel-Adapter und Fahrradbefestigung (Paar)
78213	Haltegurte für ECKLA-Party kompl mit Haken (Ersatzteil)
78215	Sonderhaken mit Gurtband Form A
78216	Sonderhaken mit Gurtband Form B
78217	Sonderhaken mit Gurtband Form C
78218	Kurze Haltegurte mit Haken
78310	Skiträger für den ECKLA-Party für 2 Paar Ski
78311	Skigreifer für den ECKLA-Party-Skiträger, als Erweiterungsset bis 4 Paar Ski möglich
78312	Snowboardgreifer für ECKLA-Party, für 1 Board, Erweiterungsset für Skiträger
78411	Italienschild, Warnschild für Italienreisende zwingend vorgeschrieben

Montageanleitung zum Versetzen der seitlichen Gurte

Falls Ihr Fahrzeug eine Heckscheibe besitzt die seitlich keinen Metallrahmen hat, ist es sinnvoll die seitlichen Gurte des ECKLA-Party Heckträgers nach unten an den klappbaren Fuß zu versetzen. Somit lassen sich die Haken unterhalb der Heckscheibe im Blech einhängen. (Achtung! Einhängen im Glas ist nicht zulässig!)

Dazu benötigen Sie den in Abb. 6 abgebildeten Schraubensatz zum Versetzen der seitlichen Gurte (siehe Verpackung).

Folgen Sie bitte dieser Anleitung:

Abb. 6: Schraubensatz zum Versetzen der seitlichen Gurte

Abb. 7: Zu versetzende Klemmschnalle mit Gurtband, U-Bügel und Kunststoff-zwischenscheibe

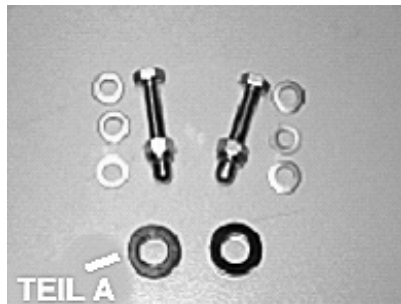


Abb. 6

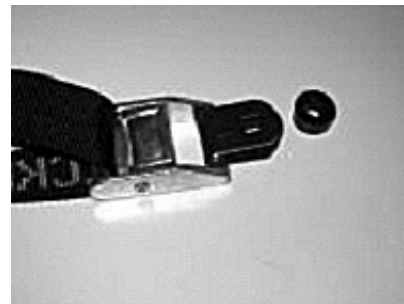


Abb. 7

Auf jeder Seite die Griffschraube am Raststück lösen und je 1 mal das komplette Klemmschloss (Abb. 7) mit dem seitlichen Gurtband entfernen.

Das Raststück wieder zusammenbauen und die Kunststoffscheibe (Teil A) zwischen Griffschraube und Raststück einsetzen (siehe Abb. 8).

Die Griffschraube so fest wie möglich von Hand anziehen.

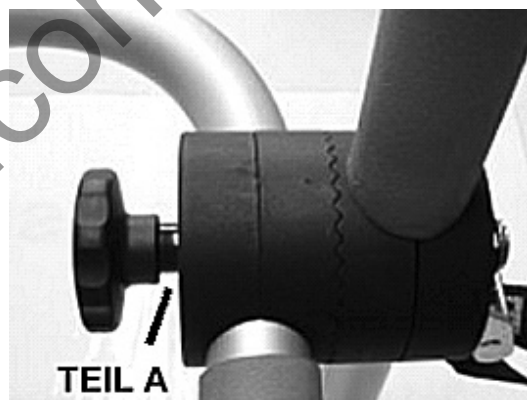


Abb. 8

Dann die Klemmschnalle am Schranier des klappbaren Fußes auf der Außenseite an der freien Bohrung wie auf Abb. 9 wieder anbringen. Verwenden Sie die Schrauben und Scheiben aus dem vorhandenen Schraubensatz (Abb. 6).

Zur Hilfe beim Anbringen schauen Sie sich bitte den schon vorhandenen Gurt auf der Innenseite des klappbaren Fußes an.

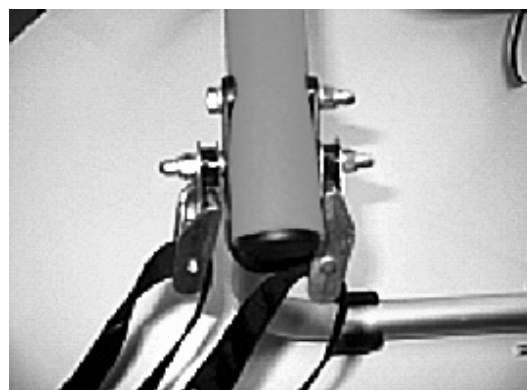


Abb. 9

Die Schrauben so fest anziehen, dass sich der Gurthalter gerade noch so von Hand bewegen lässt, damit er sich später am Fahrzeug noch beim Spannen der Gurte selber ausrichten kann.

Prüfen Sie vor jeder Fahrt den festen Sitz aller Schrauben und den festen Sitz des in Abb. 8 abgebildeten Kunststoffrastgelenks.

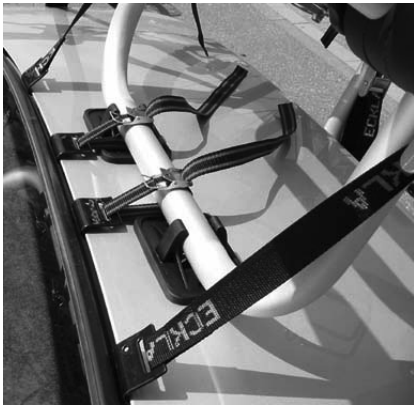


Abb. 10

Abb. 10 Befestigung des ECKLA-Party mit Riemchen für kurze Haube Art.Nr.78218



Abb. 11



Abb. 12

Abb. 11 Befestigen von Rädern mit Y-Rahmen

Abb. 12 Transport von 2 Fahrrädern mit Transportpolstern Art.Nr. 49010

Weitere Produkte aus dem Hause ECKLA:



ECKLA Fahrradzubehör



ECKLA Bollerwagen
Artikel-Nr. 77800



ECKLA Grizzly
Fahradheckträger



ECKLA Surfzubehör



ECKLA Kajak- und
Kanuzubehör



ECKLAFANT
Kupplungsträger



ECKLA
Beach Rolly

Ihr Fachhändler

Eckla[®]
www.eckla.com